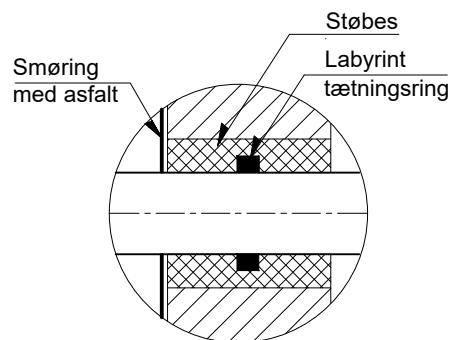
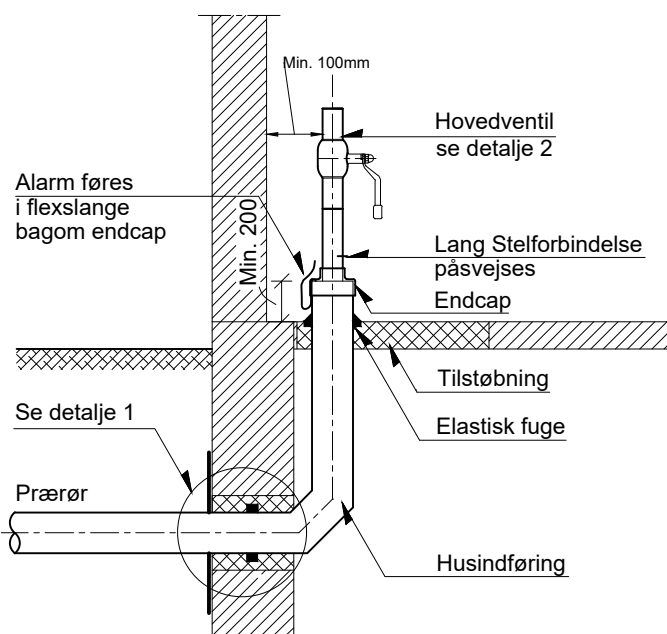


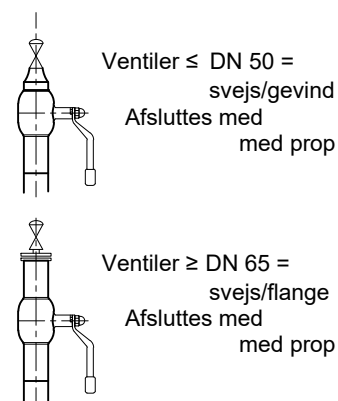
Plan



Detalje 1



Snit A-A



Design tryk	Flange PN
6	25
10	25
16	25
25	40


Detalje 2

Rev.	Dato	Konst./Tegn.	Kontrol.	Godk.	
B	2016-06-01	HST/MB	PLU	PETU	2020-09-29

Projekt 1100009548 Mål Alle ubenævnte mål er i mm

**Tilslutningsdiagram for kundeinstallationer**

Stikindføring i stueplan  
Enkeltrør



**Grøn fjernvarme til dig**

Roskildevej 175, 2620 Albertslund  
+45 43 66 03 66 www.VEKS.dk

Fil  
Tegning nr.  
**FN-000-F-102-B**