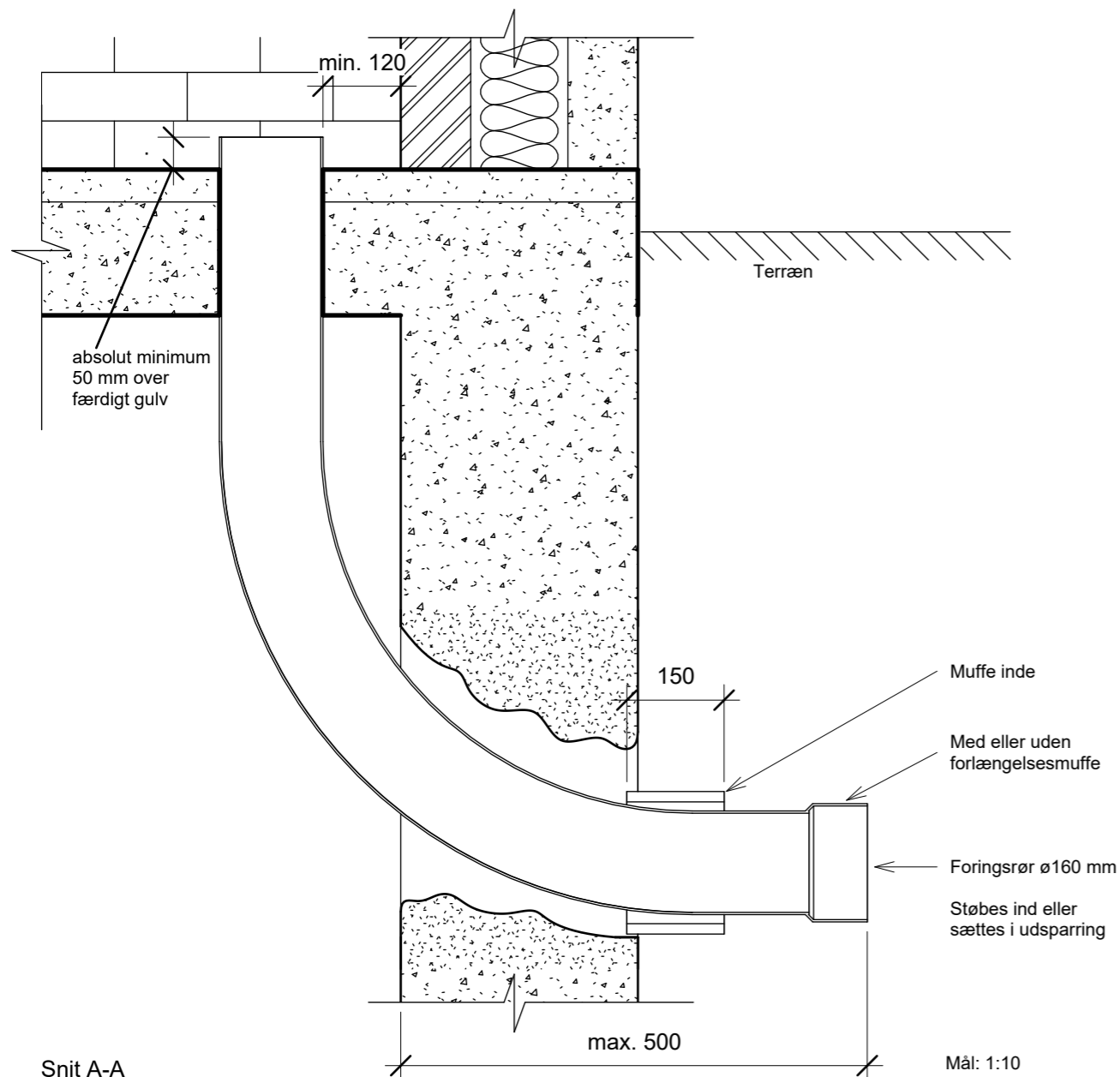


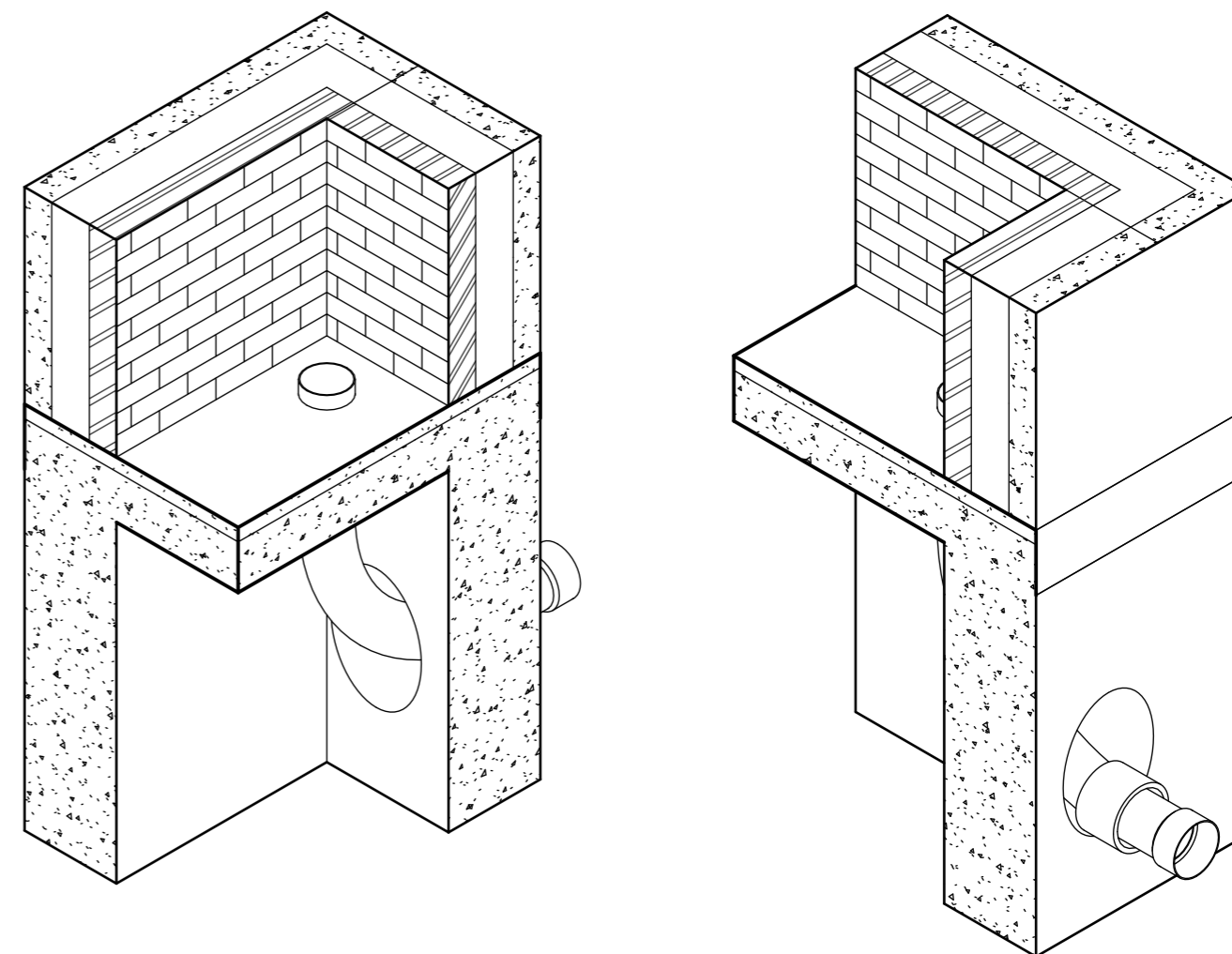
Plan

Mål: 1:10



Snit A-A

Mål: 1:10



Oversigtstegning

NOTE:

- Tegningen er vist for dobbeltrør. Indføring af enkeltrør udføres efter samme princip som angivet for twinrør.
- Angivne mål er i mm.
- $\varnothing 160$ gælder kun til DN22 og DN28 cu-flex rør.

TRANEGILDE FJERNVARME



Roskildevej 175, 2620 Albertslund Telefon: +45 43 64 44 00 Web: www.tranegildefjernvarme.dk

Udgave	Betegnelse/Revision	Dato	Udført	Kontrol	Godkendt
Sag:		Sag nr.:	108-1308		
Bygherre:		Dato:	2024.07.12		
Emne:	Detailtegning Husindføring med 90° foringsrør - dobbeltrør	Tegn nr.:			Rev.:
					1308-00-300-021

Udf.: KGR Kont.: KGR Godk.: KGR Mål: 1 : 10



Københavnsvej 72, 4000 Roskilde

Tlf: +45 4632 0470

E-mail: post@norsyn.dk

Web: www.norsyn.dk